

SWARM A20

Careta fotosensible para soldar



Swarm A20

Proceso

- Soldadura SMAW/MMA (electrodo revestido)
- Soldadura GTAW (TIG)
- Soldadura GMAW (MIG/MAG)
- Corte plasma manual (PAC)
- Corte aire carbón (CAC-A)
- Oxicorte
- Amolado / esmerilado

SWARM A20 es la mejor opción para una protección de soldadura, cuando buscamos rendimiento y flexibilidad. Utilizando un filtro de oscurecimiento automático (ADF) avanzado, el rango de sombra seleccionable externamente de SWARM A20 de 9 a 13 cubre las aplicaciones de soldadura más exigentes. Se pueden realizar fácilmente ajustes adicionales a la configuración de retardo y sensibilidad con diales en el interior de la careta.

Cuenta con un práctico botón de prueba ADF que garantiza que el oscurecimiento automático esté funcionando correctamente antes de poner la careta en uso.

Con un diseño de carcasa aerodinámico, claridad óptica CE 1/1/1/2 y batería reemplazable de larga duración, SWARM A20 es la solución perfecta para los soldadores que buscan mejorar la calidad de sus trabajos en soldadura.

- Área de visualización ADF: 93 x 43mm (3.6x1.7")
- Rango de oscurecimiento: DIN 9-13 (ajustable)
- Clase óptica CE: 1/1/1/2
- Sensores de arco: 2
- Tiempo de conmutación rápido de 0.1 milisegundos
- Configuración de sensibilidad y retardo
- 01 batería CR2032 reemplazable
- LED indicador de batería baja
- Botón de prueba ADF
- 1 año de garantía.

Visite esab.com para más información.

Diseño de carcasa ligero y aerodinámico con ADF de clasificación óptica CE 1/1/1/2



SWARM A20

Especificaciones

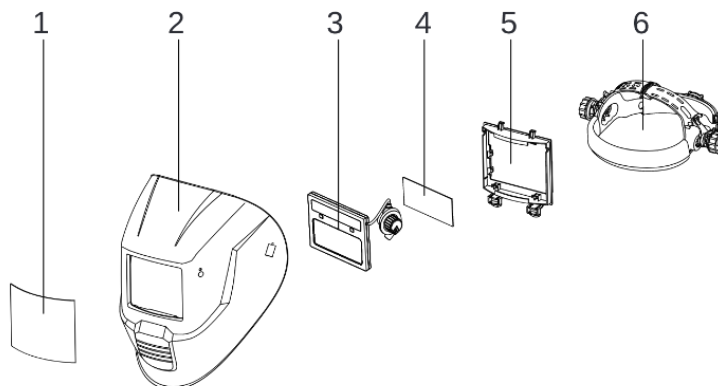
Área de visualización	93 x 43mm (3.6 x 1.7")
Sombra de lente activa (oscurecimiento)	DIN 9-13 (ajustable)
Sombra de lente pasiva (esmerilado)	DIN 4
Fuente de energía	Células fotovoltaicas, 1 baterías de Litio CR2032
Sensores	2
Tiempo de conmutación (claro a oscuro)	0.1 ms
Clasificación óptica CE	1/1/1/2
Estándar y certificaciones	CE: EN175; EN379; EN166 ANSI: Z87.1 CSA: Z94.3 Brazil CA
Peso	520g

Información de pedido

Descripción	SAP	Parte Número
SWARM A-20	0747779	0700102010

Repuestos

	Descripción	SAP	Parte Número
1	Lente cubierta Exterior SWARM A10/A20	0747890	0700102004
2	Carcasa SWARM A20	-	0700102007
3	ADF (Filtro de auto) SWARM A20	-	0700102002
4	Lente cubierta Interior SWARM A10/A20	0747892	0700102008
5	Sujetador ADF SWARM A10/A20	-	0700102003
6	Arnes para cabeza SWARM A10/A20	0747891	0700102005



ESAB / esab.com

