

SWARM A10

Careta fotosensible para soldar



Swarm A10

Proceso

- Soldadura SMAW/MMA (electrodo revestido)
- Soldadura GTAW (TIG)
- Soldadura GMAW (MIG/MAG)
- Corte plasma manual (PAC)
- Amolado / esmerilado

*Diseño de carcasa ligero y aerodinámico
con ADF de clasificación óptica CE 1/1/1/2*

SWARM A10 es la opción ideal para una protección de soldadura de alto rendimiento y a un precio accesible. El filtro de oscurecimiento automático (ADF) se fija al tono 11 para cubrir una amplia gama de aplicaciones de soldadura, al mismo tiempo que brinda un área de visualización amplia con una óptica excelente. La batería reemplazable está impulsada por una celda solar de respaldo para maximizar la vida útil entre cambios de batería.

SWARM A10 cubre los procesos de soldadura comunes, incluidos los electrodos revestidos (SMAW) y MIG/MAG (GMAW), en una carcasa liviana y aerodinámica que es cómoda de usar durante todo el día.

- Área de visualización ADF: 92 x 42 mm (3.6x1.65")
- Pantalla de lente activa: DIN 11 (fija)
- Clase óptica CE: 1/1/1/2
- Sensores de arco: 2
- Tiempo de conmutación rápido de 0.1 milisegundos
- Retardo ajustable de 2 posiciones y sensibilidad ajustable de 3 posiciones
- 02 baterías CR2032 reemplazables
- LED indicador de batería baja
- 1 año de garantía.

Visite esab.com para más información.



SWARM A10

Especificaciones

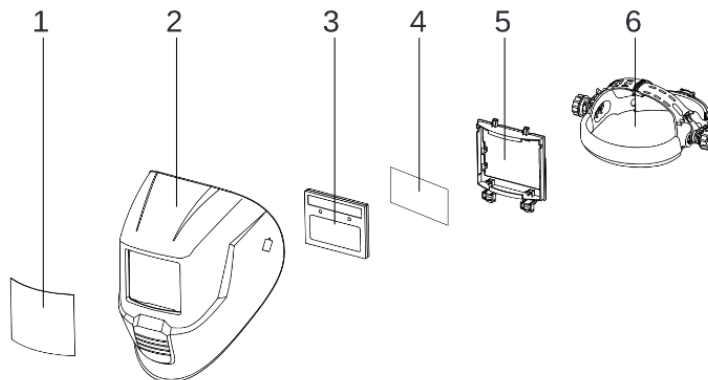
Área de visualización	92 x 42mm (3.6 x 1.65")
Sombra de lente activa (oscurecimiento)	DIN 11 (fija)
Sombra de lente pasiva (esmerilado)	DIN 3
Fuente de energía	Células fotovoltaicas, 2 baterías de Litio CR2032
Sensores	2
Tiempo de conmutación (claro a oscuro)	0.1 ms
Clasificación óptica CE	1/1/1/2
Estándar y certificaciones	CE: EN175; EN379; EN166 ANSI: Z87.1 CSA: Z94.3 Brazil CA
Peso	480g

Información de pedido

Descripción	SAP	Parte Número
SWARM A-10	0747778	0700102009

Repuestos

	Descripción	SAP	Parte Número
1	Lente cubierta Exterior SWARM A10/A20	0747890	0700102004
2	Carcasa SWARM A10	-	0700102006
3	ADF (Filtro de auto) SWARM A10	-	0700102001
4	Lente cubierta Interior SWARM A10/A20	0747892	0700102008
5	Sujetador ADF SWARM A10/A20	-	0700102003
6	Arnes para cabeza SWARM A10/A20	0747891	0700102005



ESAB / esab.com

